

MESC2075 – Tuz Serici Kontrol Kutusu



- 5 inç yüksek çözünürlüklü dokunmatik kapasitif ekran
- 3 hidrolik valfe kadar oransal kontrol
- 2 hidrolik valfe kadar ON/OFF kontrol
- 2 adet aydınlatma ON/OFF kontrol
- 1 adet lineer aktüatör (asimetri) kontrol
- Çeşitli sensör girişleri
- Ters ve aşırı voltaj/akıma karşı korumalı
- Detaylı serpm ve sistem takibi ve kaydı
- USB ile programlanabilir

1. Tanım

MESC2075 tuz serici kontrol kutusu, 5 inç dokunmatik ekranı, ön yüzeyde bulunan enkoderleri, çeşitli sensör girişleri ve SD kart bulundurması ile; oransal ve ON/OFF hidrolik valfler, aydınlatmalar ve lineer aktüatör üzerinde komple bir kontrol sağlarken, aynı zamanda detaylı serpm ve sistem takibi ve kaydına olanak sunar.

2. Kullanım Alanları

- Tuz serici

3. Teknik Veriler

Genel Özellikler	Birim	Tanım, değer
Çalışma voltajı	V DC	12-30
Ölçüler	mm	220 x 205 x 120
Bağlantılar		42-pin konnektör ve 5-pin veya 8-pin konnektör
Koruma sınıfı		IP 51
Bobin çıkışları	A	5 x 1,5 (max.)

4. Fonksiyonlar

Fonksiyonlar için kullanma kılavuzuna bakınız.

5. Bağlantılar

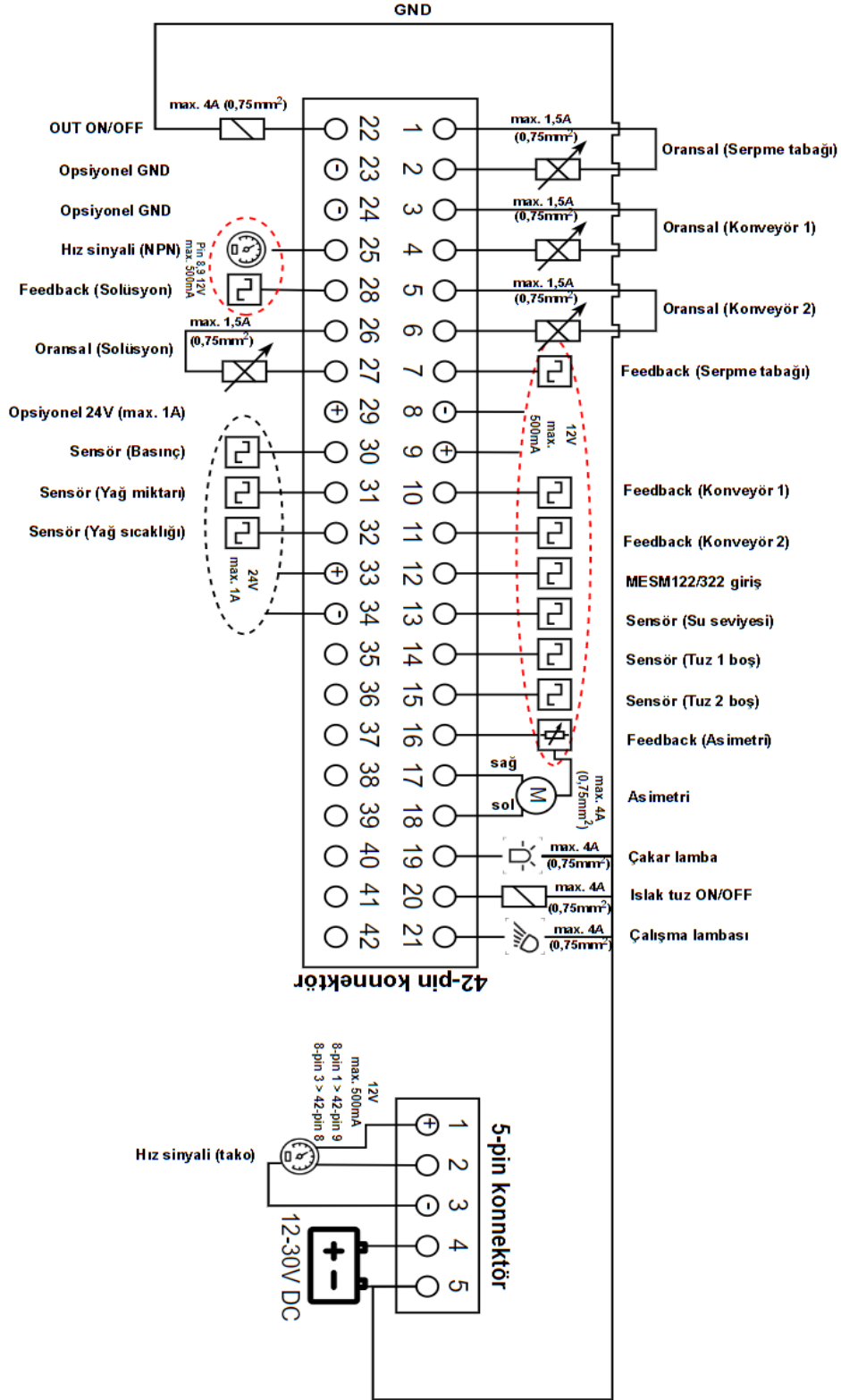
- 42-pin konektör

Pin No	Bağlantı	Pin No	Bağlantı
1	Oransal (Serpme tabağı)	22	Out ON/OFF
2	Oransal (Serpme tabağı)	23	GND (-)
3	Oransal (Konveyör 1)	24	GND (-)
4	Oransal (Konveyör 1)	25	Hız sinyali (NPN)
5	Oransal (Konveyör 2)	26	Oransal (Liquid)
6	Oransal (Konveyör 2)	27	Oransal (Liquid)
7	Feedback (Serpme tabağı)	28	Feedback (Liquid)
8	GNDref1 (-)	29	Uref1 12V
9	Uref1 12V	30	Sensör (Basınç)
10	Feedback (Konveyör 1)	31	Sensör (Yağ miktarı)
11	Feedback (Konveyör 2)	32	Sensör (Yağ sıcaklığı)
12	MESM122/322 Girişi	33	Uref2 24V
13	Sensör (Su seviyesi)	34	GNDref2
14	Sensör (Tuz 1 boş)	35	Boş
15	Sensör (Tuz 2 boş)	36	Boş
16	Feedback (Asimetri)	37	Boş
17	Asimetri sağ	38	Boş
18	Asimetri sol	39	Boş
19	Çakar lamba	40	Boş
20	Islak Tuz ON/OFF	41	Boş
21	Çalışma lambası	42	Boş

- 5-pin konektör

Pin No	Bağlantı
1	Uref1 12V
2	Hız sinyali (tako)
3	GNDref1 (-)
4	Ana güç (+)
5	Ana GND (-)

- Bağlantı şeması



info@motkon.com

www.motkon.com

© 2020 Motkon Elektronik, Ankara
Tüm hakları saklıdır.

Bu belgede verilen bilgiler sadece ürünün tanıtımı içindir ve bu bilgiler hukuki anlamda garanti edilmiş olarak algılanıp, kullanıcıyı kendi test ve değerlendirmelerinden alıkoymamalıdır. Bu ürün sürekli gelişime tabidir ve bu yüzden bu ürünün özelliklerini değiştirme hakkımız saklıdır.